

ТЕХНИЧЕСКОЕ ОПИСАНИЕ

HYUNDAI

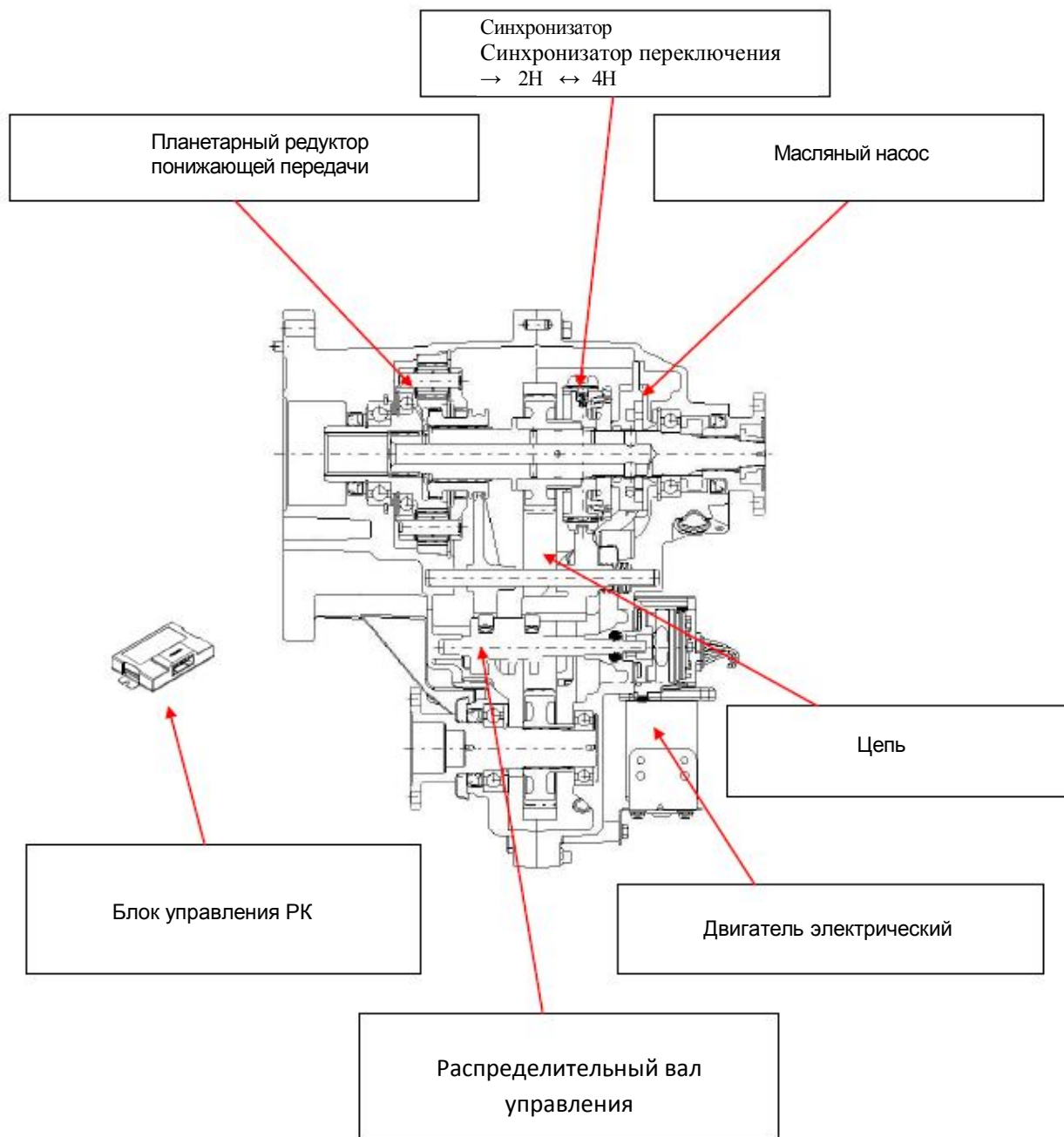
DYMOS HYUNDAI DYMOS

Технические характеристики

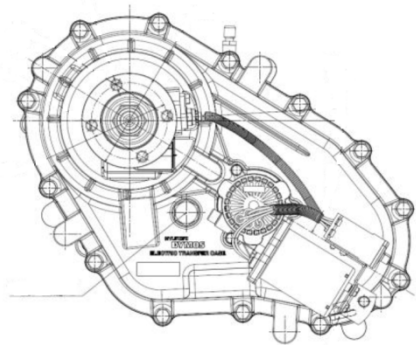
Тип РК		Раздаточная коробка с электроуправлением
Модель		F041EM
Масса		32,4 кг (без масла)
Передаточные числа	Повышающая передача (2Н, 4Н)	1 : 1
	Понижающая передача (4L)	2.542 : 1
Тип переключения	2Н ↔ 4Н	Поворотный переключатель (двойной синхронизатор)
	4Н ↔ 4L	Поворотный переключатель (без синхронизатора)
Тип передачи крутящего момента		Бесшумная цепь
Переключение режимов во время движения		Без ограничения скорости
Срок службы		200 000 км
Уровень шума ²⁾ , при температуре масла 80°C	4Н (при 3000 об/мин)	82 ДБа
	4L (при 2100 об/мин)	82 ДБа
Масло	Марка	ZIC G-F Top75W-85, ZIC G-FF 75W-85, GT Transmission FF SAE 75W-85 по API GL-4
	Объем	1800 см ³
	Периодичность замены	45 000 км
Блок управления РК	Связь с автомобилем	K-line
	Связь для диагностики	K-line
	Место расположения	В салоне а/м
	Соединительная колодка	KET MG641791 (26 pin)
	Размеры	144 x 90 x 37 мм

- 1) Переключать режимы рекомендуется только при изменении режима 2Н ↔ 4Н
- 2) При условии размещения микрофона на расстоянии 250 мм от РК

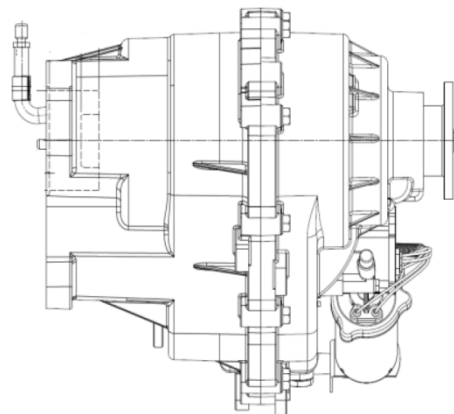
Обзор раздаточной коробки



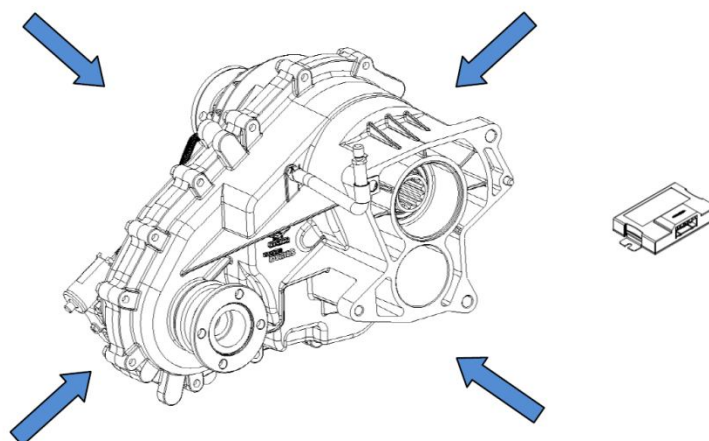
Обзор раздаточной коробки (Установка)



Вид сзади

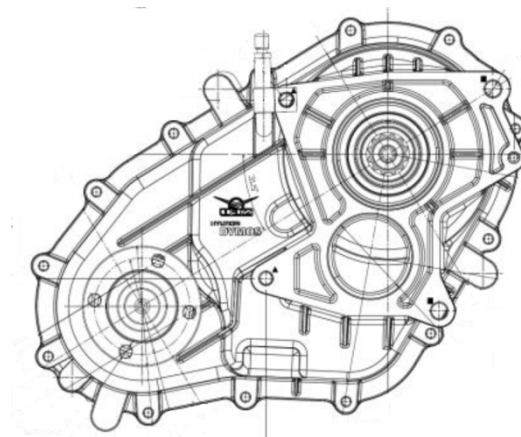
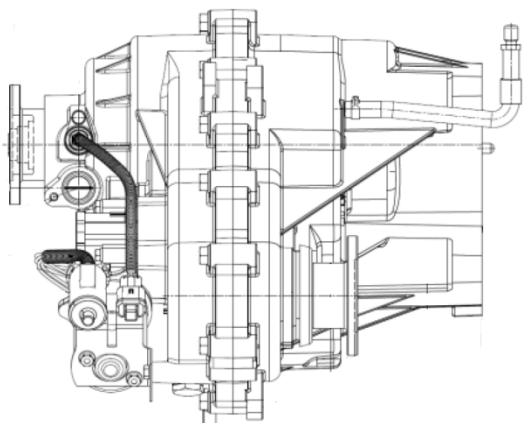


Вид сбоку 1



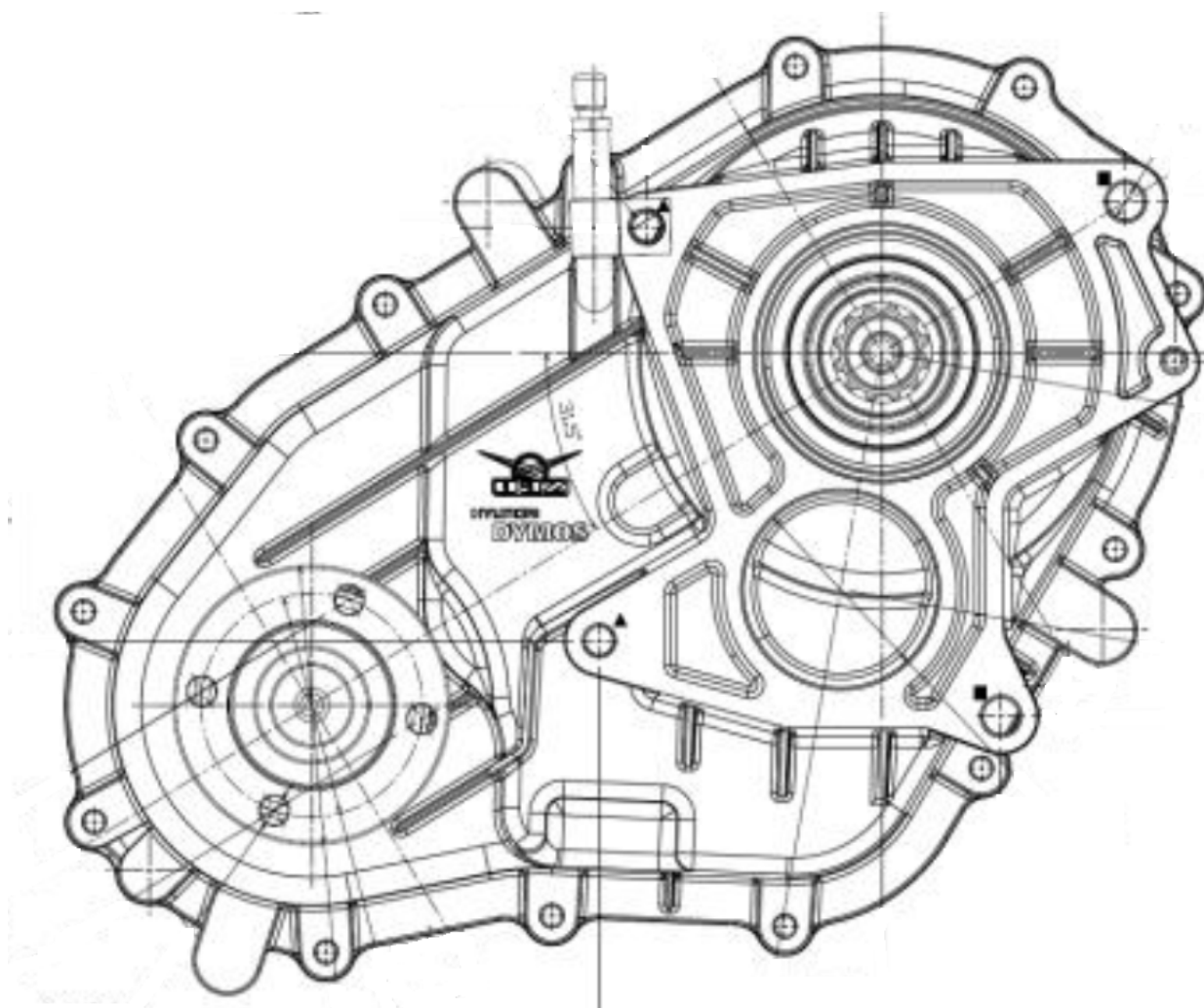
Вид сбоку 2

Вид спереди



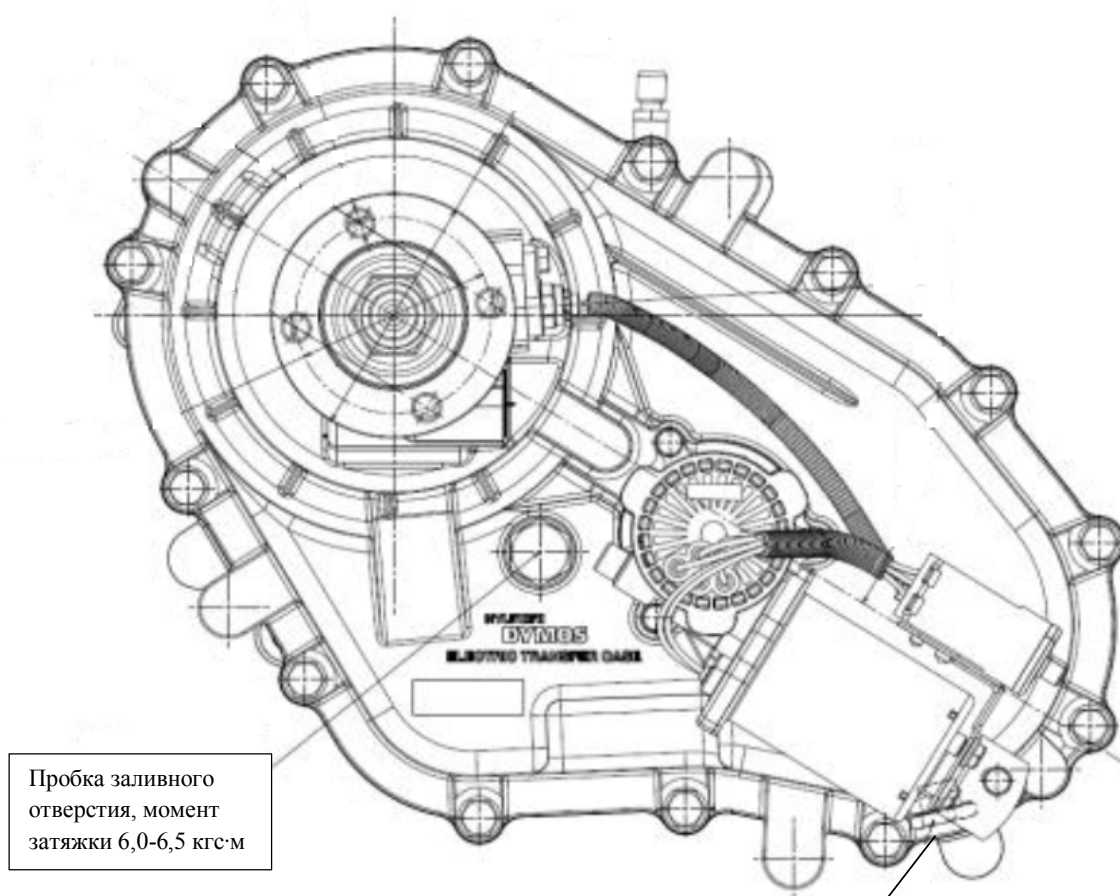
Обзор раздаточной коробки (Установка)

Вид спереди



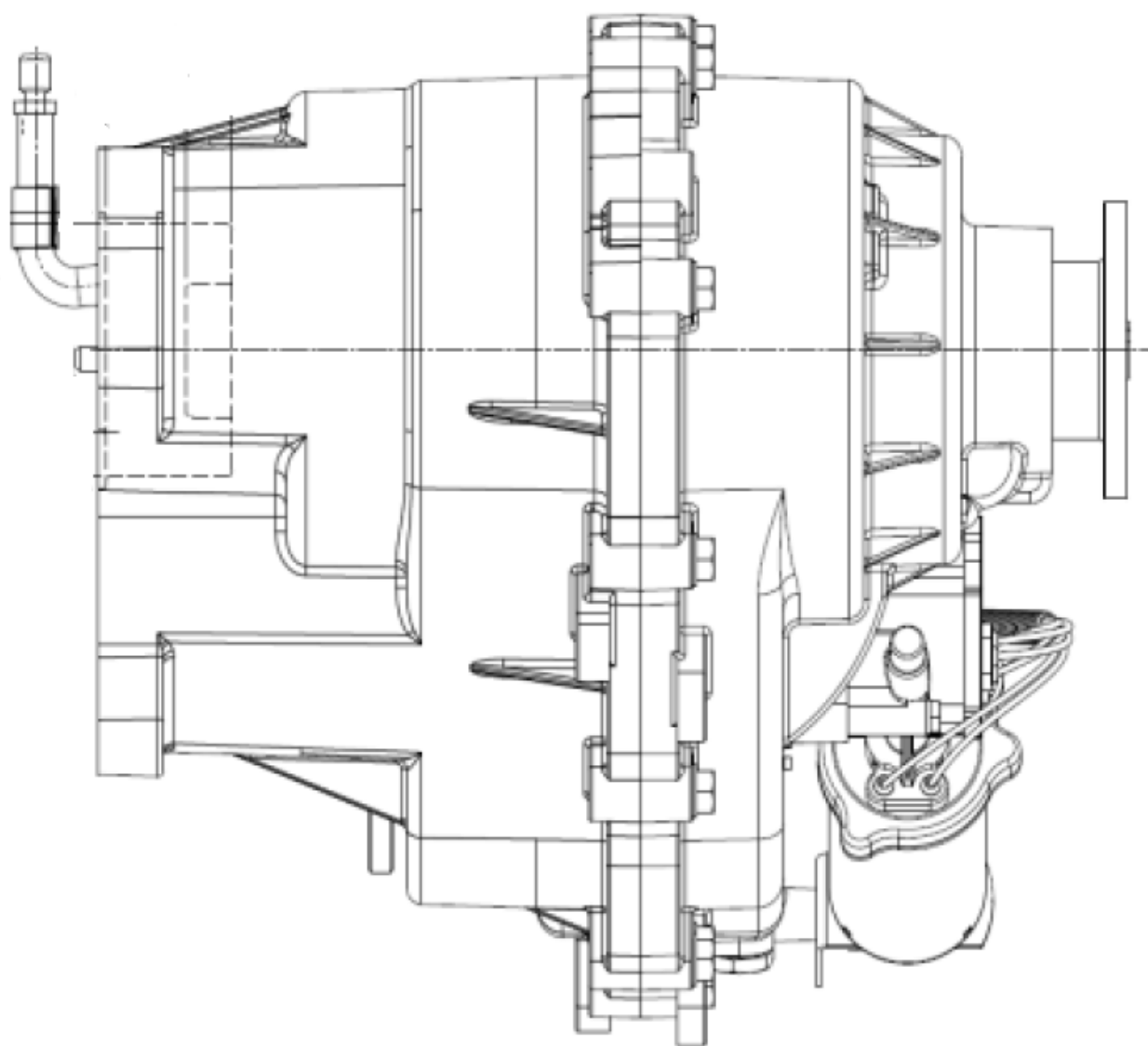
Обзор раздаточной коробки (Установка)

Вид сзади



Обзор раздаточной коробки (Установка)

Вид сбоку 1



Обзор раздаточной коробки (Установка)

Вид сбоку 2

